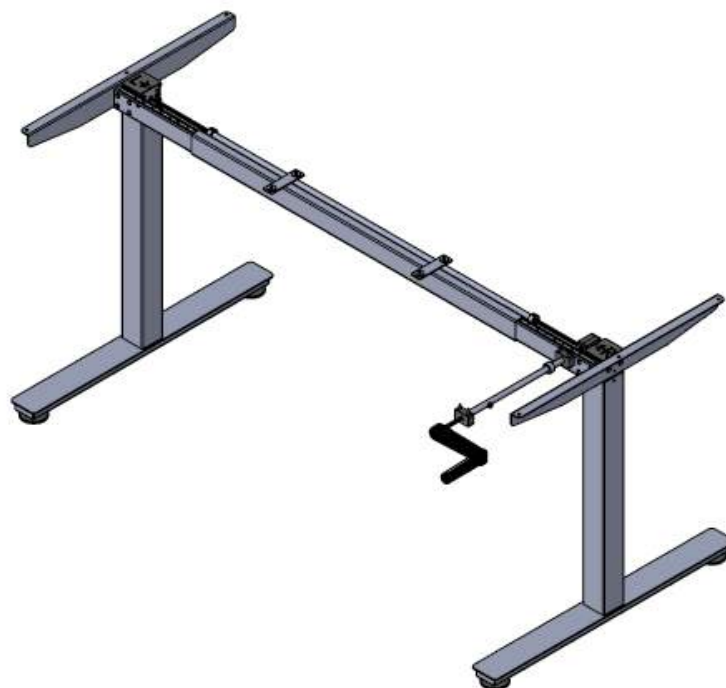


# Montagehandleiding

YOUP01

Slinger verstelbaar zit sta bureau



## **Benodigd gereedschap**

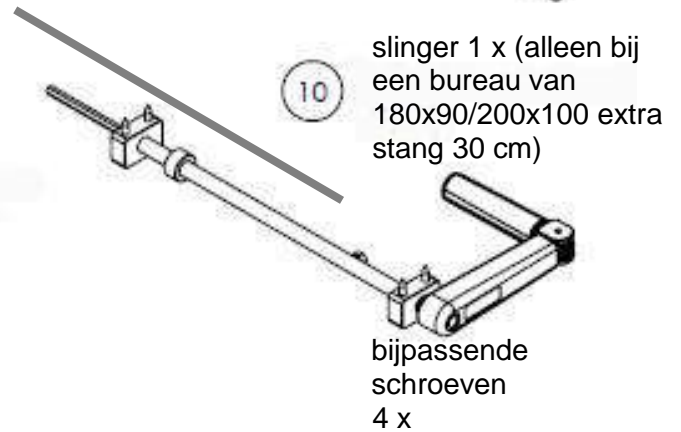
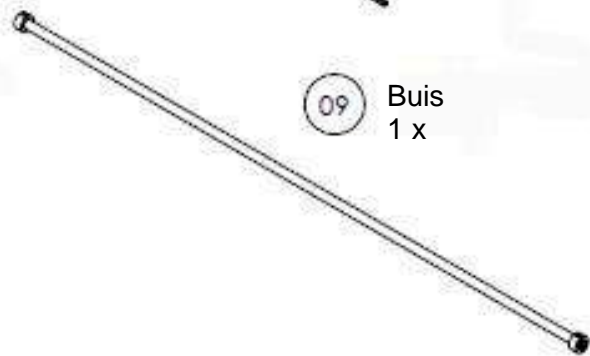
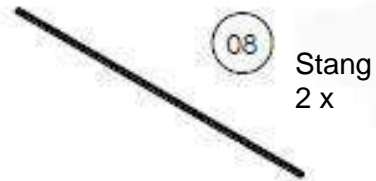
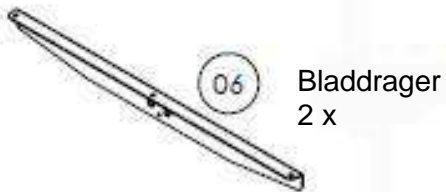
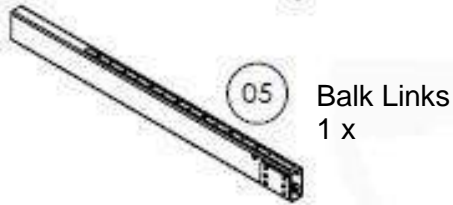
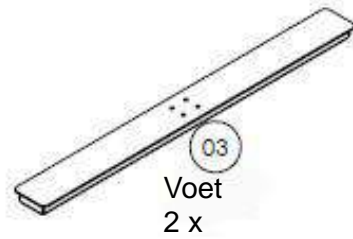
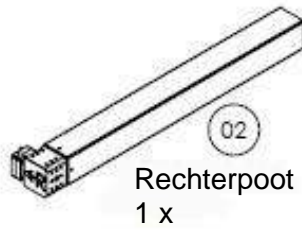
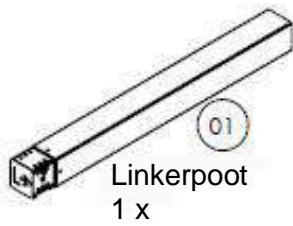
*Schroefmachine*

*Rolmaat*

*Kruiskopbit*

*Inbus/bitje 3, 4 & 5*

# Artikellijst



Blad  
1 x

Schroeven tbv blad  
10 x

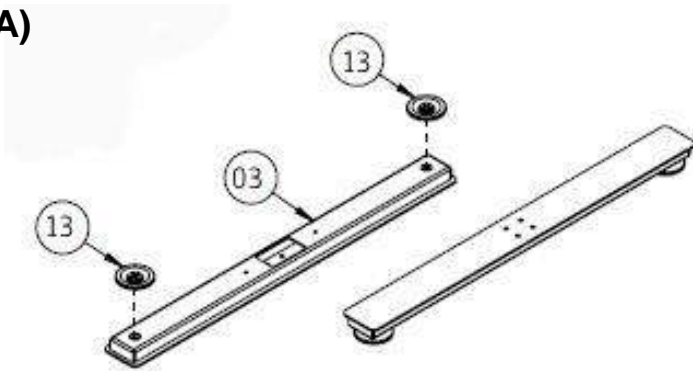
# Handleiding

## Stap 1: controle

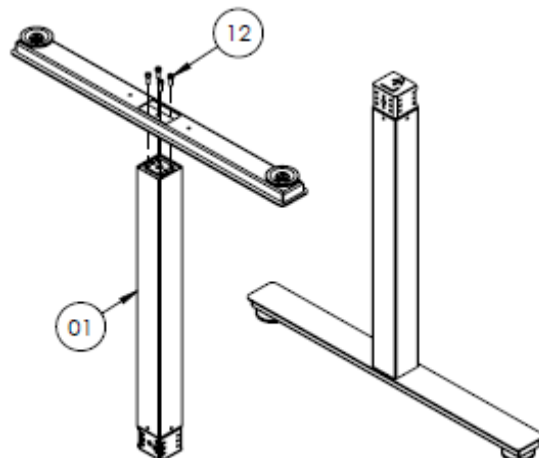
Maak uw pakket open en controleer of de inhoud van uw pakket volledig is

## Stap 2: monteren stelvoeten poot

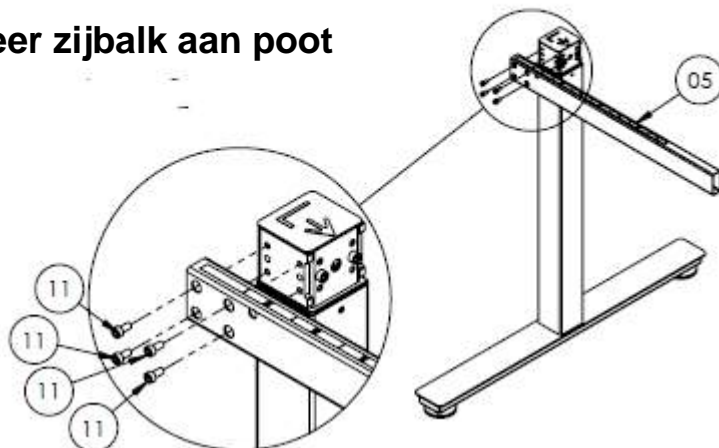
A)



B) monteren poot

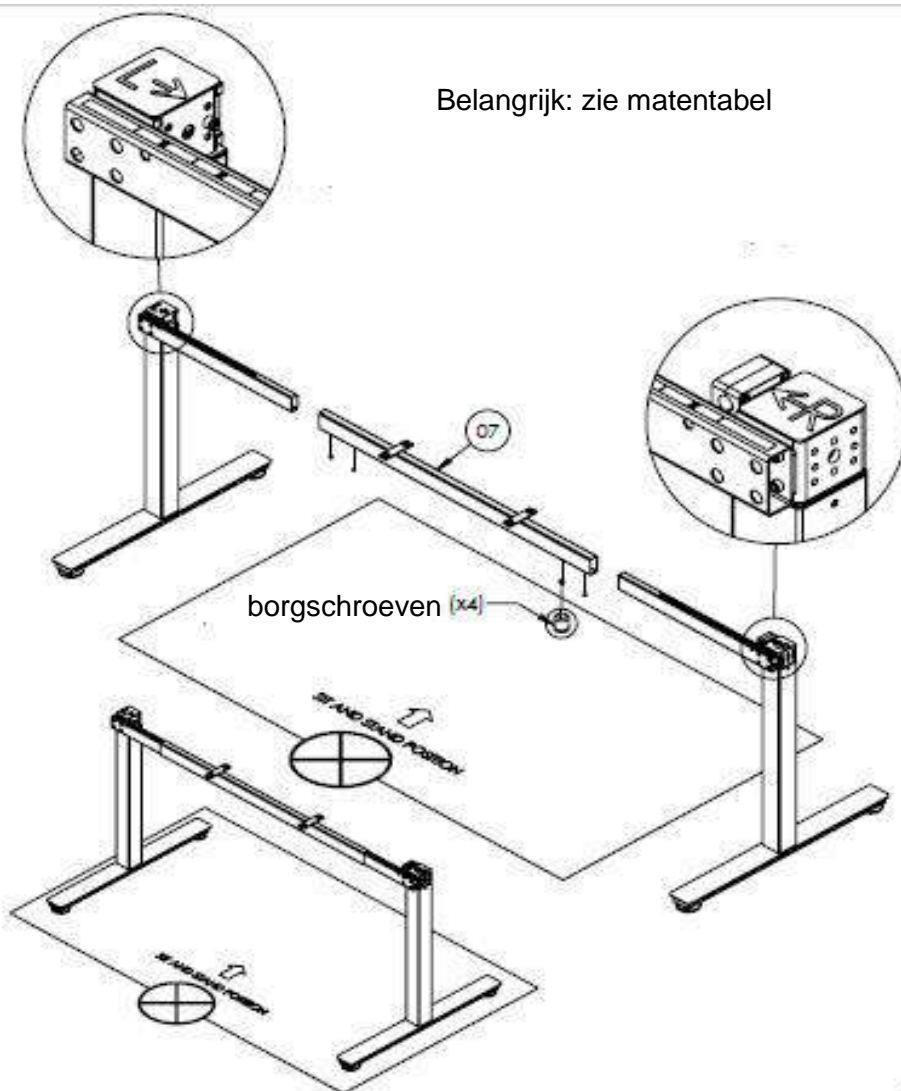


C) monteer zijbalk aan poot



Doe dit ook voor de andere zijde, maar dan in spiegelbeeld.

### Stap 3: monteren balk aan poten



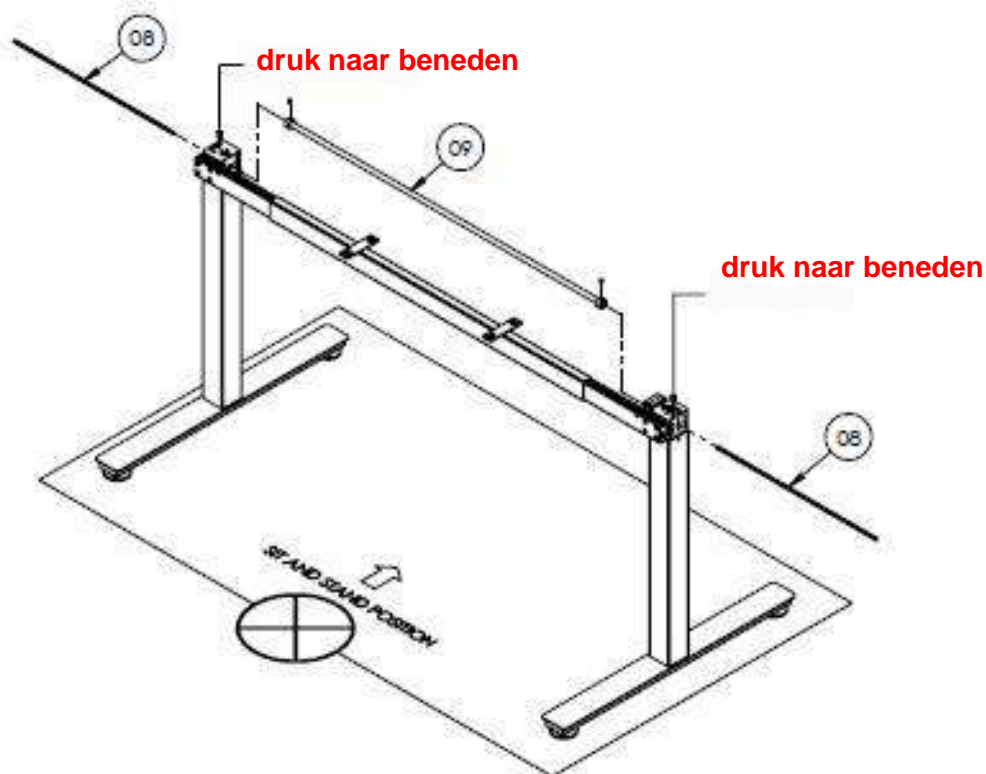
Belangrijk: zie matentabel

#### Matentabel

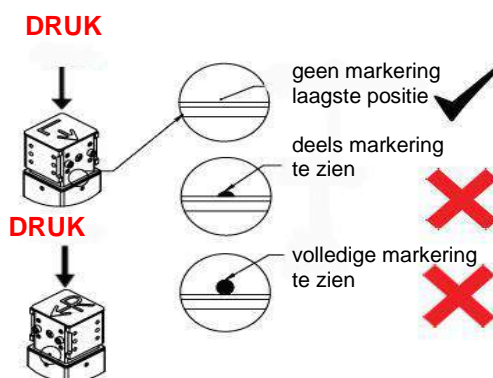
<b>Afmeting blad (cm)</b>	<b>Maat totaal (cm) incl. bladdrager</b>	<b>Frame</b>	<b>Afstand bladdrager ↔ blad (cm)</b>
120 x 80	116		2
140 x 80	126		7
160 x 80	146		7
180 x 90	166		7
200 x 100	176		12

## Stap 4: monteren van de stang/buis

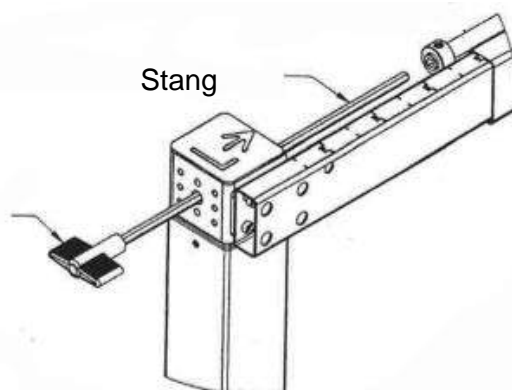
Voordat de stang bevestigd wordt, zorg dat de linker- en rechterkolom op de laagste positie staat.



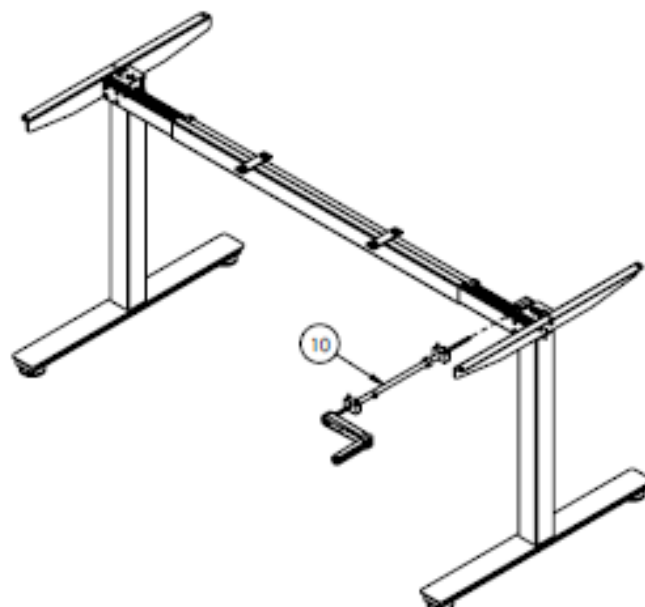
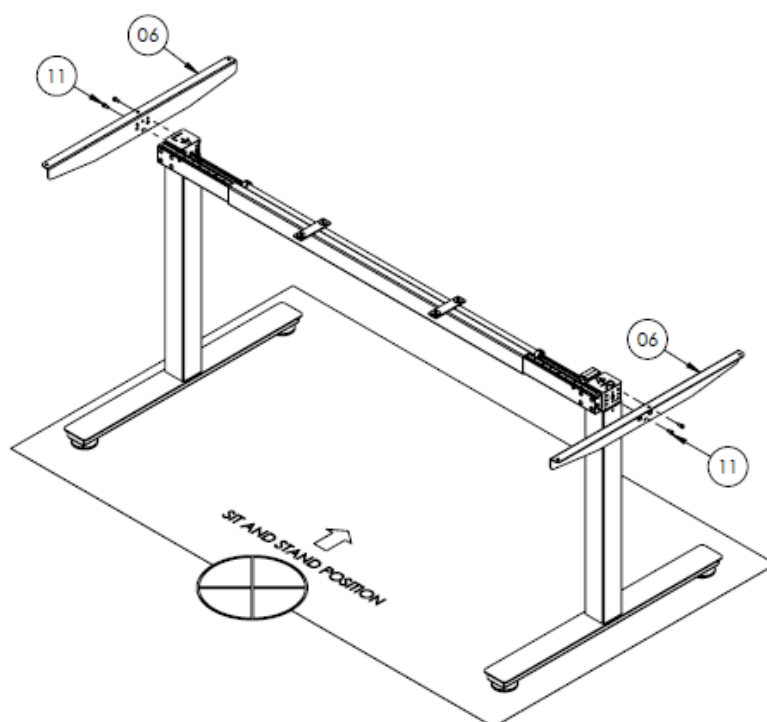
Zorg dat de poot volledig naar beneden gedrukt is in de laagste positie, zodat er geen markering te zien is.



Gebruik de steeksleutel voor het afstellen van de stang



## Stap 5: monteren van bladragers en slinger



Belangrijk: bij 180x90/200x100 bureau  
vervang de stang van de slinger  
voor 30 cm stang

## Stap 6: monteren frame aan blad

Zorg dat het frame op de juiste manier op het blad ligt (zie matentabel)

Monteer het frame aan het blad, per bladdrager worden er 3 schroeven gebruikt en voor balktussendeel 4 schroeven.

### Matentabel

<u>Afmeting blad (cm)</u>	<u>Maat totaal (cm)</u> Frame incl. bladdrager	<u>Afstand bladdrager ↔ blad</u> <u>(cm)</u>
120 x 80	116	2
140 x 80	126	7
160 x 80	146	7
180 x 90	166	7
200 x 100	176	12

**Klaar, veel plezier met uw aankoop!**